

تمنع الكتابة على ورقة الأسئلة



يرجى قراءة التعليمات  
المدرجة في دفتر الإجابة

امتحان شهادة دبلوم التعليم العام  
للعام الدراسي 1430/1429 هـ — 2009 / 2008 م  
الدور الأول – الفصل الدراسي الثاني

- المادة: الجغرافيا والتقنيات الحديثة
- تنبيه: الأسئلة في ( 8 ) صفحات.
- زمن الإجابة: ثلاث ساعات.

أجب عن جميع الأسئلة الآتية

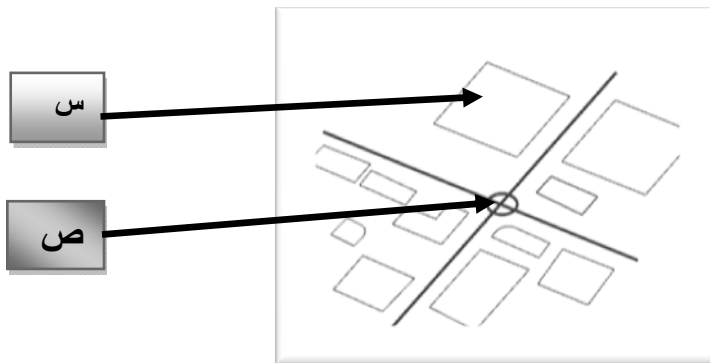
السؤال الأول:

انقل أرقام المفردات التالية في دفتر إجابتك ثم اكتب أمام كل رقم الحرف الدال على الإجابة الصحيحة من بين البدائل المعطاة:

- 1- يطلق على المنتج الذي يتم الحصول عليه بعد عملية جمع وإدارة وتنظيم البيانات الجغرافية بـ:
- أ- النظم.      ب- المعلومات.      ج- الجغرافيا.      د- البرمجيات.
- 2- نوع البيانات في العمود المظلل بالجدول الآتي:

الرقم	اسم المنطقة	عدد السكان-2003	عدد السكان-1993	العواصم
1	ظفار	214331	1899094	صلالة
2	مسندم	28263	28727	خصب
3	الباطنة	652667	564677	صحار
4	مسقط	631031	549150	مسقط
5	الشرقية	312708	258344	صور

- أ- مكانية كمية.      ب- مكانية نوعية.      ج- وصفية كمية.      د- وصفية نوعية.
- 3- من البيانات التي يتم جمعها عن طريق المسح الميداني:
- أ- التعداد السكاني.      ب- الخرائط الورقية.      ج- الصور الفضائية الرقمية.      د- الصور الفضائية الورقية.
- 4- نوع التمثيل المشار إليه بالرمزين (س)، (ص) على التوالي في الشكل الآتي:



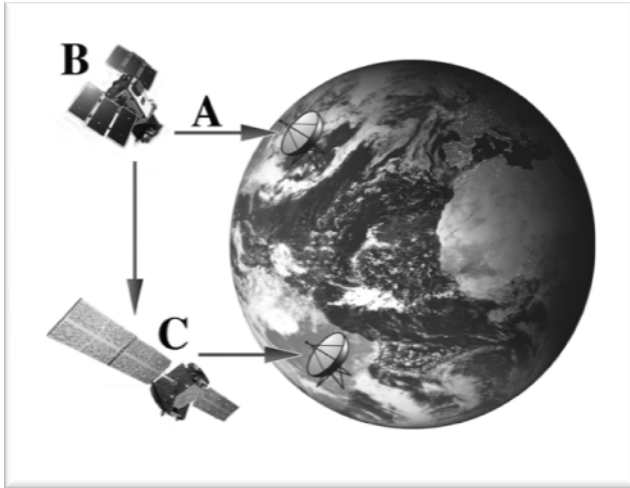
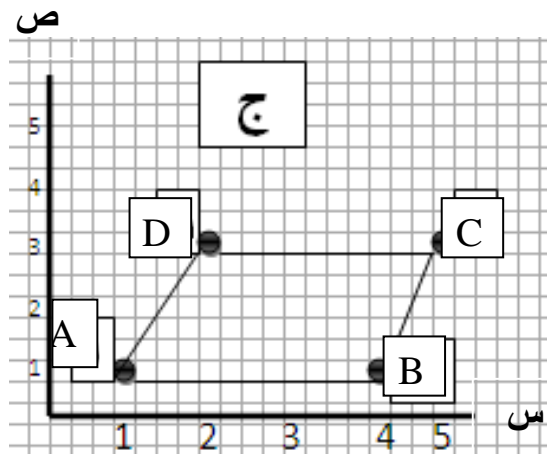
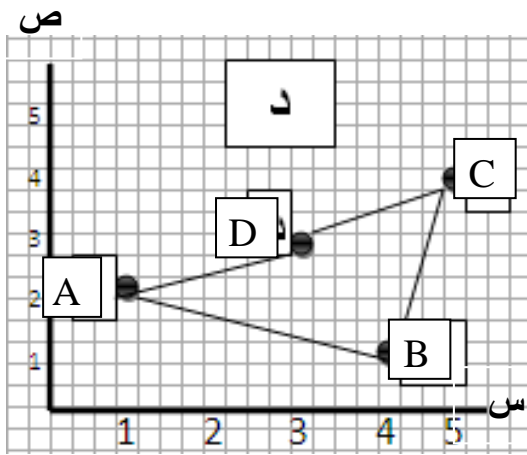
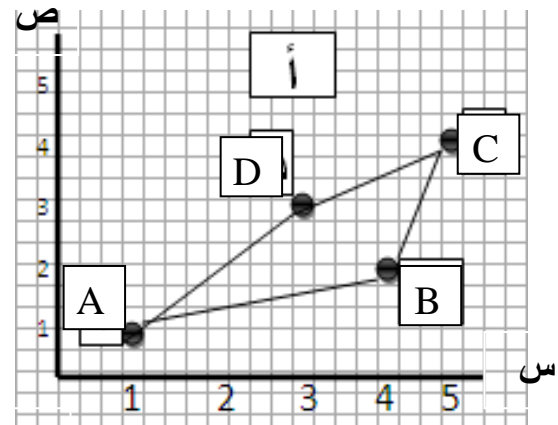
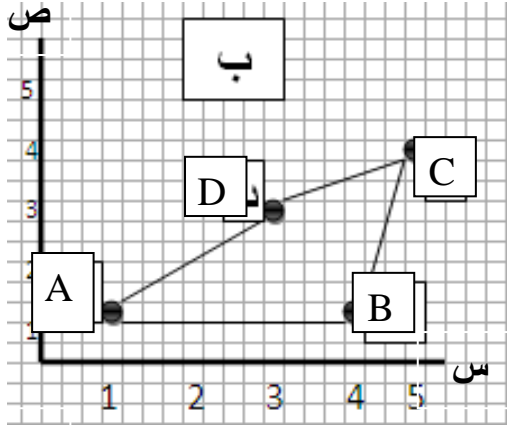
- أ- مساحي نقطي.      ب- نقطي مساحي.      ج- خطي مساحي.      د- مساحي خطي.

يتبع/2

تابع امتحان شهادة دبلوم التعليم العام  
للعام الدراسي 1430/1429 هـ — 2009 / 2008 م  
الدور الأول – الفصل الدراسي الثاني  
امتحان مادة: الجغرافيا والتقنيات الحديثة

النقطة	س	ص
A	1	1
B	4	1
C	5	4
D	3	3

5- الشكل الصحيح لإحداثيات الموقع الآتي:



6- يتم نقل البيانات بين الموقع (B) والموقع (C) في الشكل التالي عن طريق:

أ- محطة وقمر.

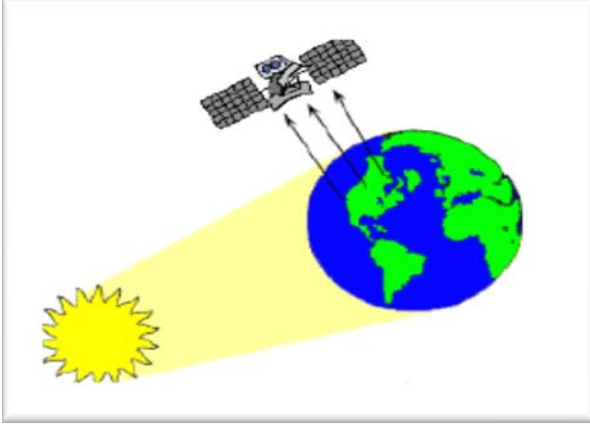
ب- محطة ومحطة.

ج- قمر ومحطة.

د- قمر وقمر.

يتبع/3

السؤال الثاني: انقل أرقام العبارات التالية في دفتر إجابتك ثم ضع أمام كل رقم التكملة الصحيحة:



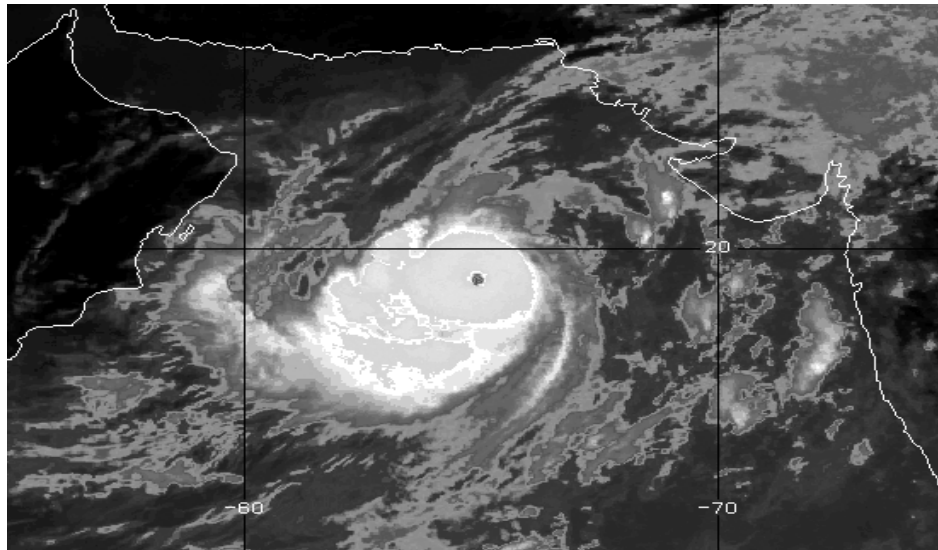
1- يطلق على القسم الأكثر كلفة في مكونات نظم المعلومات الجغرافية بـ.....

2- عند اشتقاق قاعدة بيانات مكانية لمحافظة مسقط من قاعدة بيانات مكانية لمحافظات ومناطق السلطنة فإنها تمثل على شكل.....

3- نوع الاستشعار عن بعد الذي يوضحه الشكل الذي أمامك هو.....

4- يعتمد الاستشعار عن بعد في معرفة تركيب باطن الأرض على.....

الصورة التالية، أحد الاستشعار عن بعد مجال.....



5- تمثل تطبيقات في

6- تمثل الغابات في الخصائص البصرية للصور الفضائية على هيئة أشكال.....

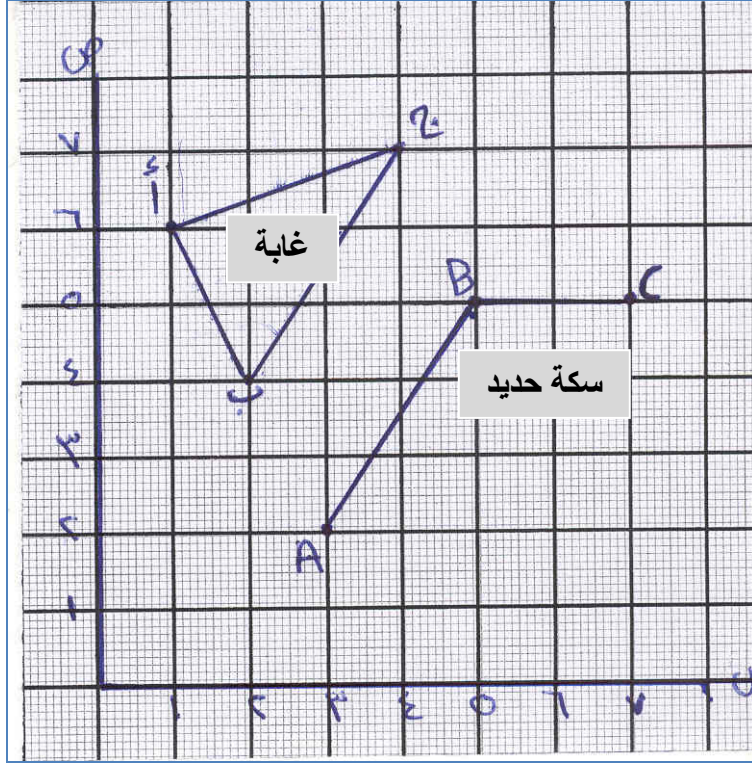
(4)

تابع امتحان شهادة دبلوم التعليم العام  
للعام الدراسي 1430/1429 هـ — 2009 / 2008 م  
الدور الأول - الفصل الدراسي الثاني  
امتحان مادة: الجغرافيا والتقنيات الحديثة

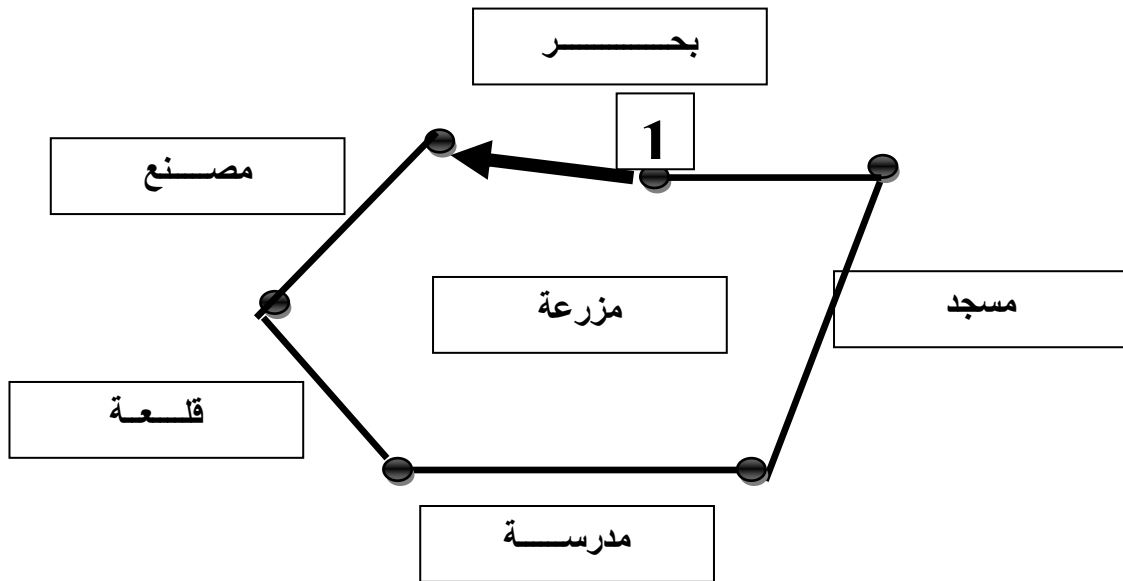
**السؤال الثالث:**

1- من الشكل التالي قم بإنشاء مصفوفة إحداثية للظاهرتين الجغرافيتين الآتيتين:-

- سكة حديد.
- غابة



2- انظر إلى الشكل الذي أمامك، ثم قم بتحويله إلى بناء طوبولوجي على أن يبدأ من (1) وينتهي عند (1)، وتبدأ أرقامه على النحو الآتي: (أ - ب - ج - د - هـ - و)



يتبع/5

(5)



تابع امتحان شهادة دبلوم التعليم العام  
للعام الدراسي 1430/1429 هـ — 2009 / 2008 م  
الدور الأول – الفصل الدراسي الثاني  
امتحان مادة: الجغرافيا والتقنيات الحديثة

3- أمامك مجموعة من مصادر البيانات الجغرافية، قم بتصنيفها في جدول إلى مصادر أولية ومصادر ثانوية.



د

العاصمة	عدد السكان- 1993	عدد السكان- 2003	نصفه
صلالة	1899094	214331	1 ظفار
خصب	28727	28223	2 مسندم
صعالي	564677	652627	3 الباطنة
مسقط	549150	631031	4 مسقط
صون	258344	312708	5 الشرفية

4- أمامك صورة جوية لمدينة ما. باستخدام التحليل البصري، صنف في جدول المظاهر الجغرافية المشار إليها بالرموز من حيث:



- اسم الظاهرة.
- نوع الظاهرة.

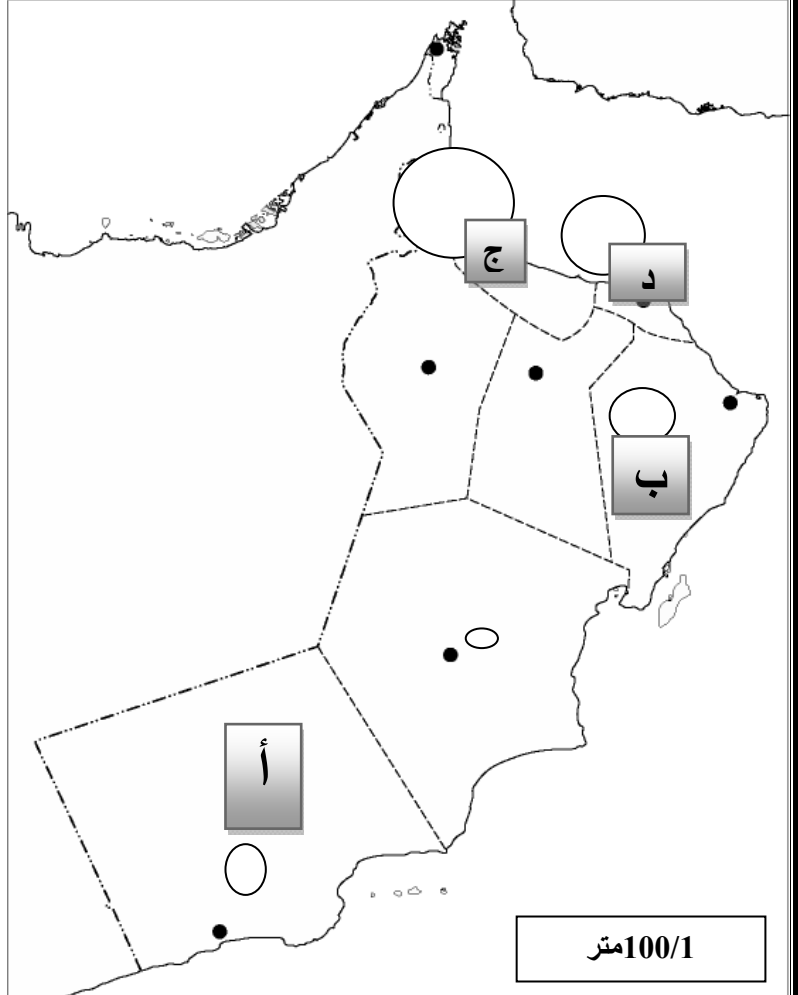
أ  
ب  
ج

تابع امتحان شهادة دبلوم التعليم العام  
للعام الدراسي 1430/1429 هـ — 2009 / 2008 م  
الدور الأول – الفصل الدراسي الثاني  
امتحان مادة: الجغرافيا والتقنيات الحديثة

**السؤال الرابع:**

انظر إلى خريطة سلطنة عُمان التي أمامك، ثم أجب عن الأسئلة التي تليها.

الرمز	السكان
○	23000 نسمة
○	200000 نسمة
○	300000 نسمة
○	631000 نسمة
○	652000 نسمة



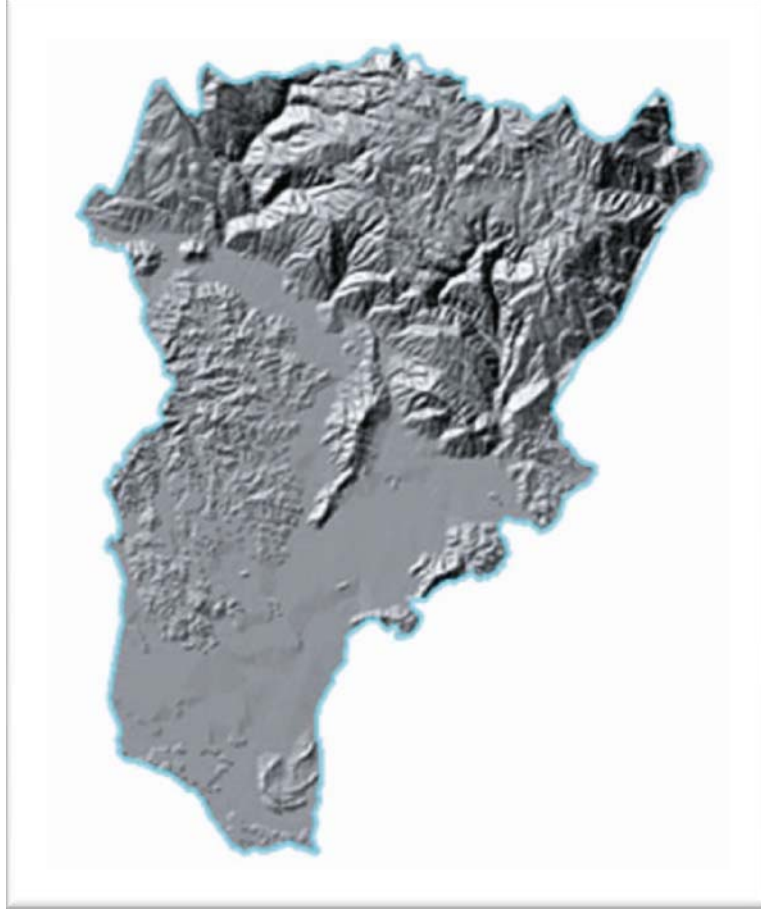
- 1- يرغب سكان جزيرة مصيره في القيام بحملة تنظيف لشواطئها، وضح الخطوات اللازمة لرسم إحرام لهذه الجزيرة لمسافة (50 متر).
- 2- استخرج من الخريطة ظاهرة ( خطية، ونقطية )
- 3- أنشئ قاعدة بيانات في جدول للمناطق المشار إليها بالرمز ( أ - ب - ج - د ) من حيث:
  - اسم المنطقة.
  - عدد السكان.
- 4- ما رمز المنطقة التي تتميز بموقع مثالي لإنتاج وتسويق منتجاتها الزراعية إلى الدول المجاورة ؟

يتبع/7

تابع امتحان شهادة دبلوم التعليم العام  
للعام الدراسي 1430/1429 هـ — 2009 / 2008 م  
الدور الأول – الفصل الدراسي الثاني  
امتحان مادة: الجغرافيا والتقنيات الحديثة

السؤال الخامس:

أنظر إلى الشكل التالي الذي يمثل نموذج الارتفاعات لإحدى مناطق السلطنة. ثم أجب عن الأسئلة التي تليه:



الصورة الموضحة في

1- أ- ما نوع  
الشكل أعلاه؟

ب- ما اسم المنطقة الإدارية التي تمثلها الصورة؟

2- استخرج أهم الظواهر الطبيعية من الصورة؟

3- ما نوع تطبيقات نظم المعلومات الجغرافية التي توضحها الصورة؟

4- أ- تمثل الظاهرة الموضحة بالرمز (س) في الصورة ظاهرة:

مستمرة

متقطعة

اختر الإجابة الصحيحة وانقلها إلى دفتر إجابتك

ب- فسر إجابتك .

يتبع/8

السؤال السادس:

( لقد أحدثت التطورات التكنولوجية في النصف الثاني من القرن العشرين ثورة في مختلف ميادين الحياة ، إذ تعد تطبيقات الاستشعار عن بعد أحد المجالات المعينة في حياتنا اليومية )

اكتب تقريراً في ذلك موضحاً فيه الآتي :

- 1- المفهوم العلمي للاستشعار عن بعد ، والمرحلة الثالثة من مراحل تطور الاستشعار عن بعد موضحاً فيها اسم القمر الصناعي الذي أطلق والغرض منه والتحول الذي طرأ في أجهزة الاستشعار عن بعد .
- 2- التطبيقات المحيطية والساحلية في الاستشعار عن بعد موضحاً فيه استخداماته في هذا المجال .

انتهت الأسئلة مع تمنياتنا لكم بالتوفيق والنجاح